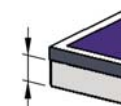
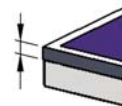


# 250 INDOOR OUTDOOR



**DSI** **MAT TOP**

- Réf 132010** Indoor Bleu / Blue  
**Réf 132015** Outdoor Bleu / Blue  
**Réf 132017** Outdoor Grise / Grey

19mm

28mm



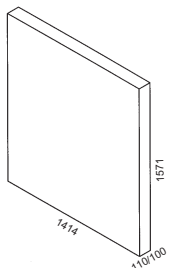
5mm

38mm

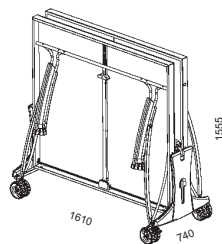


5mm

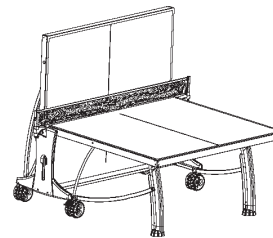
38mm



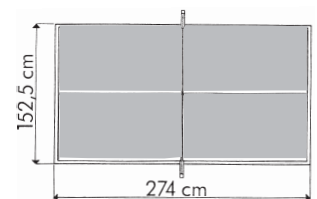
Indoor: 94 kg Outdoor: 65 kg



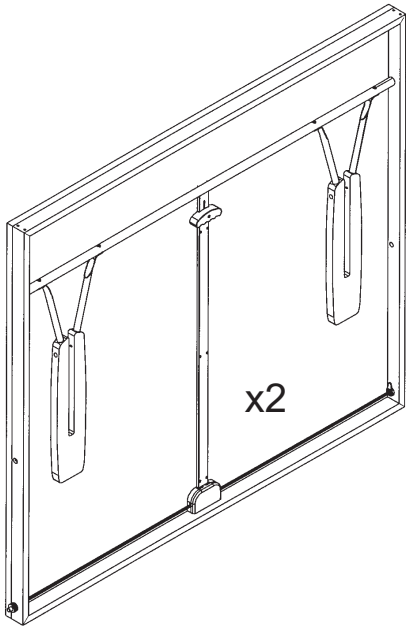
Indoor: 82 kg Outdoor: 55 kg



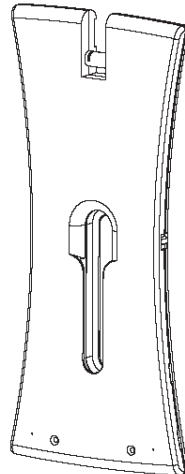
PLAY-BACK



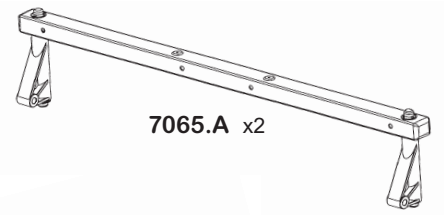
F	GB	D	NL	I	SP	P	GR	H	PL	RO	CZ	RU
NOTICE DE MONTAGE	ASSEMBLY INSTRUCTIONS	MONTAGEAN LEITUNG	MONTAGE AANWIJZINGEN	ISTRUZIONI DI MONTAGGIO	INSTRUCCIONES DE MONTAJE	FOLHETO DE MONTAGEM	ΟΔΗΓΙΕΣ ΣΥΝΑΡΜΟΛΟΓΗΣΗΣ	ÖSSZESZERELÉSI UTASÍTÁS	DOKUMENTACJA MONTAŻU	INSTRUCȚIUNI DE MONTARE	MONTÁŽNÍ NÁVOD	ИНСТРУКЦИЯ ПО СБОРКЕ
DOCUMENT À CONSERVER	PLEASE KEEP FOR FUTURE REFERENCE	DAS DOCUMENT IST AUFZUBEWAHREN	GOED BEWAAREN	DOCUMENTO DA CONSERVARE	DOCUMENTO A CONSERVAR	DOCUMENTO A CONSERVAR	ΕΓΓΡΑΦΟ ΝΑ ΦΥΛΑΧΘΕΙ	MEGŐRZENDŐ DOKUMENTUM	ZACHOWAJ TEN DOKUMENT	DOCUMENT CE TREBUIE PĂSTRAT	TENTO DOKUMENT PEČLIVĚ USCHOVEJTE	ДОКУМЕНТ СЛЕДУЕТ СОХРАНИТЬ



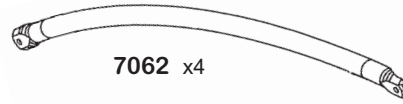
x2



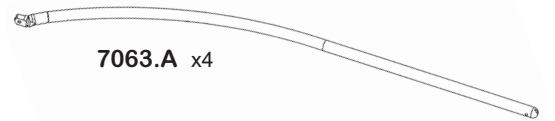
4467S7.9 x2



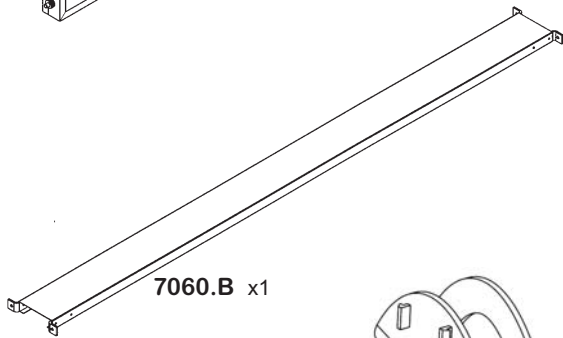
7065.A x2



7062 x4



7063.A x4

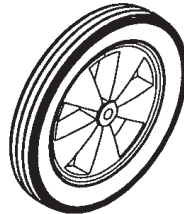


7060.B x1



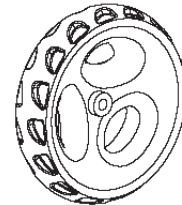
4598 x2

**INDOOR**

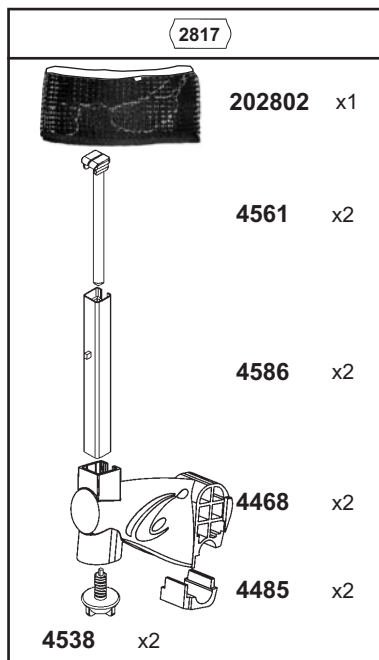


3133.8 x8

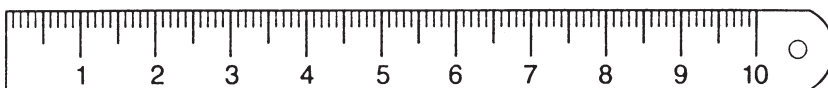
**OUTDOOR**



3234.8 x8



2751									
<table border="1"> <tr> <td colspan="2" style="text-align: center;">1121X4</td> </tr> <tr> <td></td> <td>Ø8 1121 x4</td> </tr> </table>	1121X4			Ø8 1121 x4	<table border="1"> <tr> <td colspan="2" style="text-align: center;">1288X4</td> </tr> <tr> <td></td> <td>Ø6x15x6 1288 x4</td> </tr> </table>	1288X4			Ø6x15x6 1288 x4
1121X4									
	Ø8 1121 x4								
1288X4									
	Ø6x15x6 1288 x4								
<table border="1"> <tr> <td colspan="2" style="text-align: center;">1033X4</td> </tr> <tr> <td></td> <td>Ø8x80 1033 x4</td> </tr> </table>	1033X4			Ø8x80 1033 x4	<table border="1"> <tr> <td colspan="2" style="text-align: center;">1830X4</td> </tr> <tr> <td></td> <td>Ø6x35 1830 x4</td> </tr> </table>	1830X4			Ø6x35 1830 x4
1033X4									
	Ø8x80 1033 x4								
1830X4									
	Ø6x35 1830 x4								
<table border="1"> <tr> <td colspan="2" style="text-align: center;">1140X4</td> </tr> <tr> <td></td> <td>Ø6 1140 x4</td> </tr> </table>	1140X4			Ø6 1140 x4	<table border="1"> <tr> <td colspan="2" style="text-align: center;">1296X4</td> </tr> <tr> <td></td> <td>Ø6x15x21 1296 x4</td> </tr> </table>	1296X4			Ø6x15x21 1296 x4
1140X4									
	Ø6 1140 x4								
1296X4									
	Ø6x15x21 1296 x4								
<table border="1"> <tr> <td colspan="2" style="text-align: center;">1713X4</td> </tr> <tr> <td></td> <td>Ø6x55 1713 x4</td> </tr> </table>	1713X4			Ø6x55 1713 x4	<table border="1"> <tr> <td colspan="2" style="text-align: center;">1510X8</td> </tr> <tr> <td></td> <td>Ø6x40 1510 x8</td> </tr> </table>	1510X8			Ø6x40 1510 x8
1713X4									
	Ø6x55 1713 x4								
1510X8									
	Ø6x40 1510 x8								
<table border="1"> <tr> <td colspan="2" style="text-align: center;">1120X12</td> </tr> <tr> <td></td> <td>Ø6 1120 x12</td> </tr> </table>	1120X12			Ø6 1120 x12	<table border="1"> <tr> <td colspan="2" style="text-align: center;">1838X4</td> </tr> <tr> <td></td> <td>Ø6x80 1838 x4</td> </tr> </table>	1838X4			Ø6x80 1838 x4
1120X12									
	Ø6 1120 x12								
1838X4									
	Ø6x80 1838 x4								
<table border="1"> <tr> <td colspan="2" style="text-align: center;">2343X1</td> </tr> <tr> <td></td> <td>2343 x1</td> </tr> </table>	2343X1			2343 x1	<table border="1"> <tr> <td colspan="2" style="text-align: center;">1402X2</td> </tr> <tr> <td></td> <td>Ø4x20 1402 x2</td> </tr> </table>	1402X2			Ø4x20 1402 x2
2343X1									
	2343 x1								
1402X2									
	Ø4x20 1402 x2								





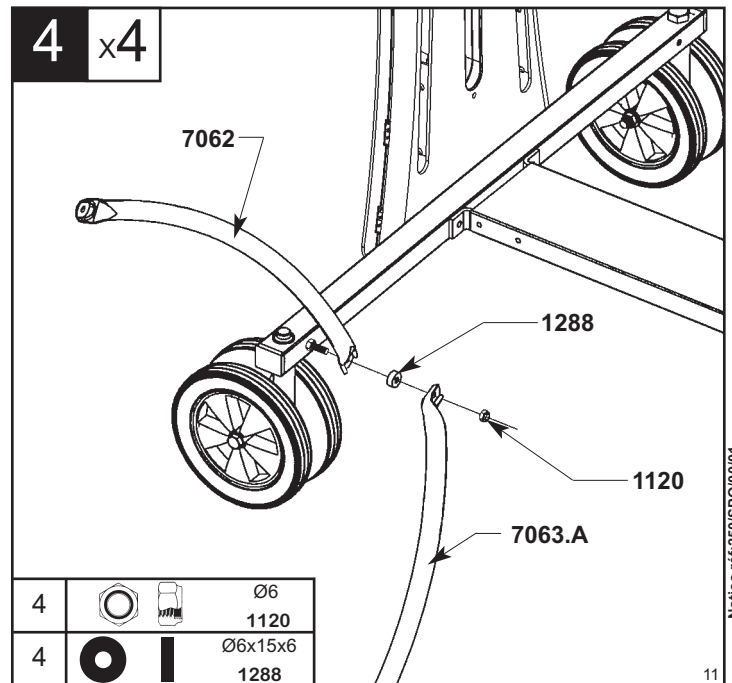
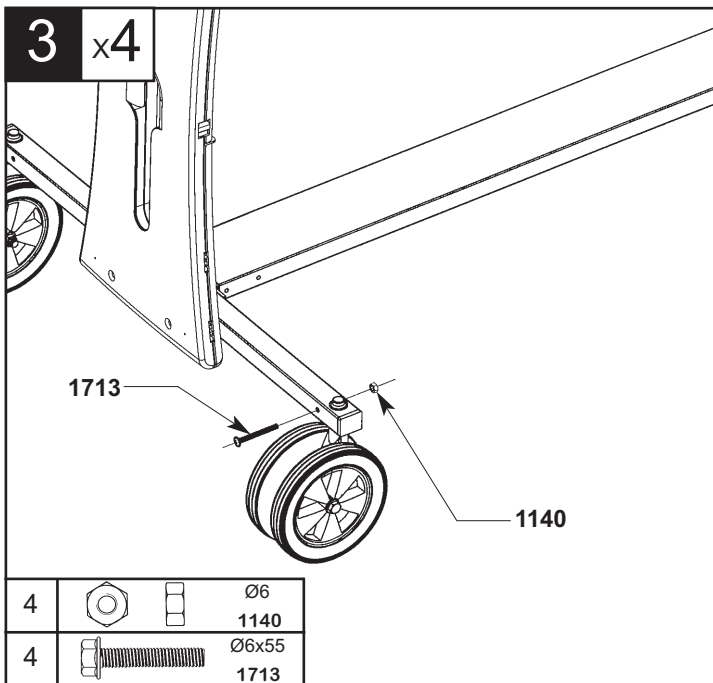
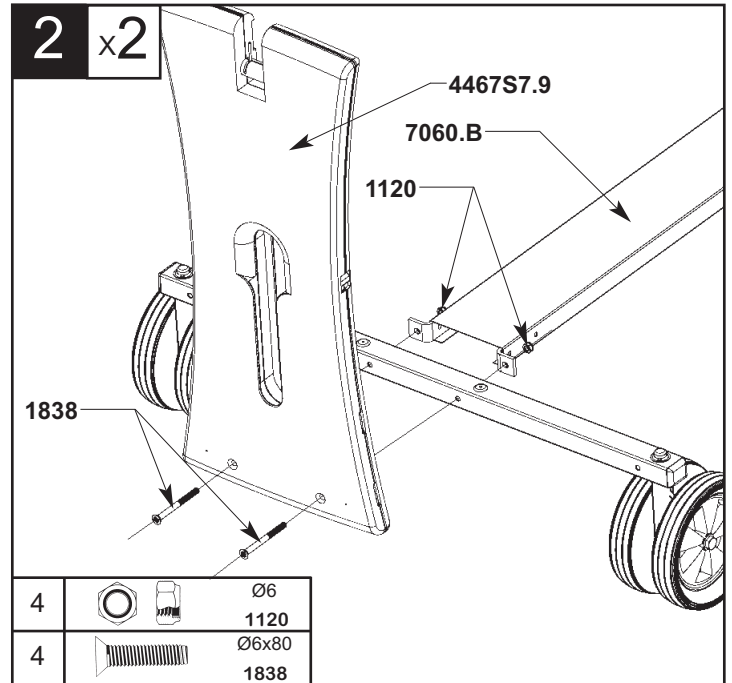
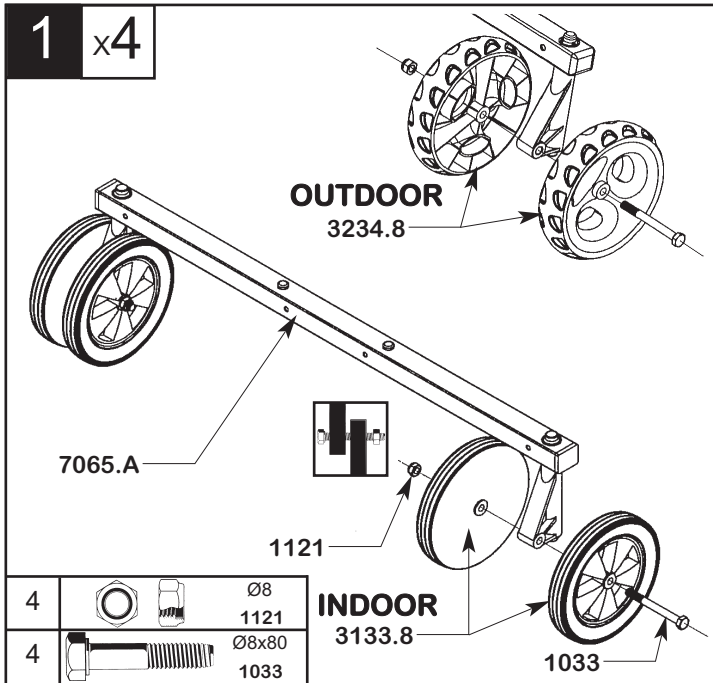
Montage de toutes les phases à 2 personnes. - Assembly during all stages with 2 people. - Für die Montage sind 2 Personen von Vorteil. - Montage van alle fasen met 2 personen. - Il montaggio richiede 2 persone in tutte le fasi. - Montaje de todas las fases a 2 personas. - Montagem de todas as fases com 2 pessoas - Συναρμολόγηση όλων των φάσεων με 2 άτομα - Minden összeszerelési szakaszt 2 személynek kell elvégezni - Montaż wszystkich etapów przez 2 osoby - Toate etapele de montare trebuie realizate de către 2 persoane - Všechny montážní kroky musejí provádět 2 osoby. - Сборка на всех стадиях должна производиться 2 лицами.



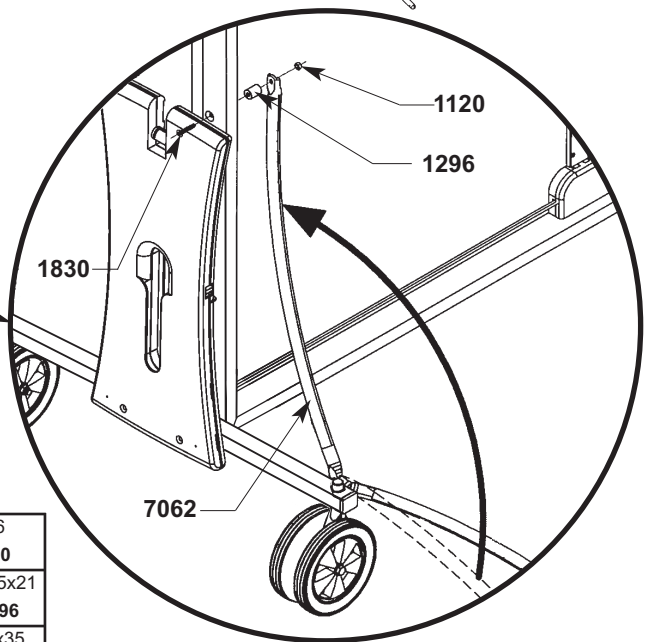
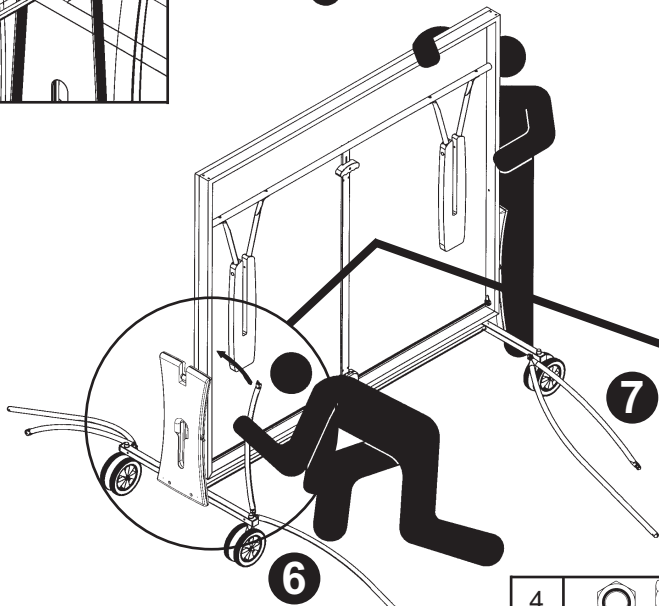
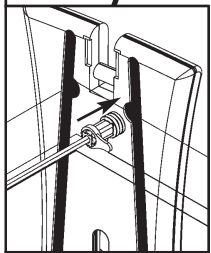
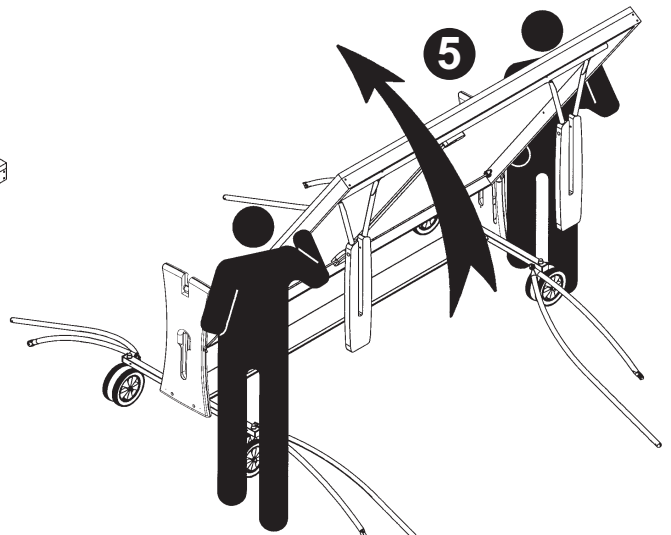
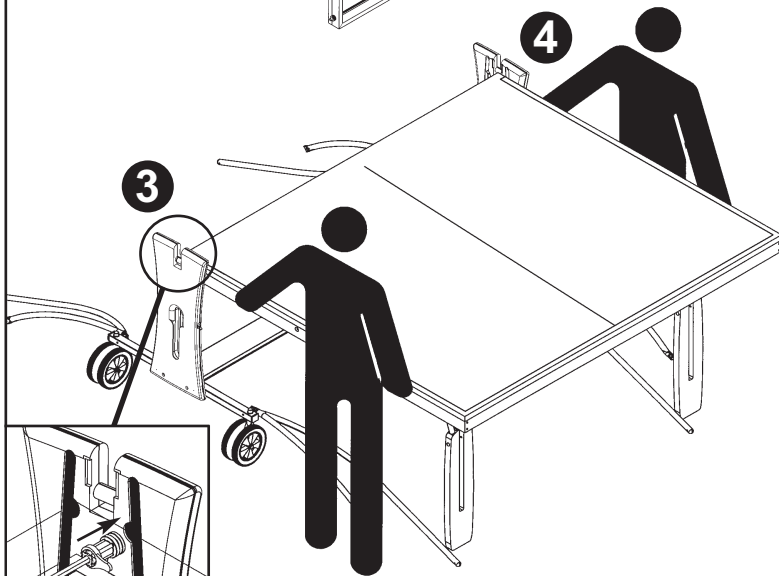
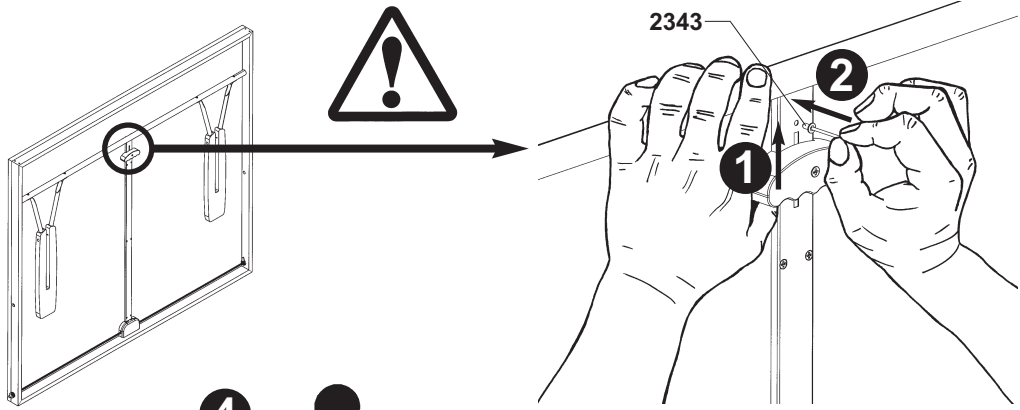
Laisser du jeu - Leave a little play - Es ist ein Spiel zu lassen - Laat wat speling - Lasciare del gioco - Dejar holgura - Deixar folga - Λασκάρετε - Hagyjon egy kis játékot - Pozostaw przerwę - Abandonarea/Cedarea jocului - Nechejte dostatečnou vůli. - Оставить зазор







x2

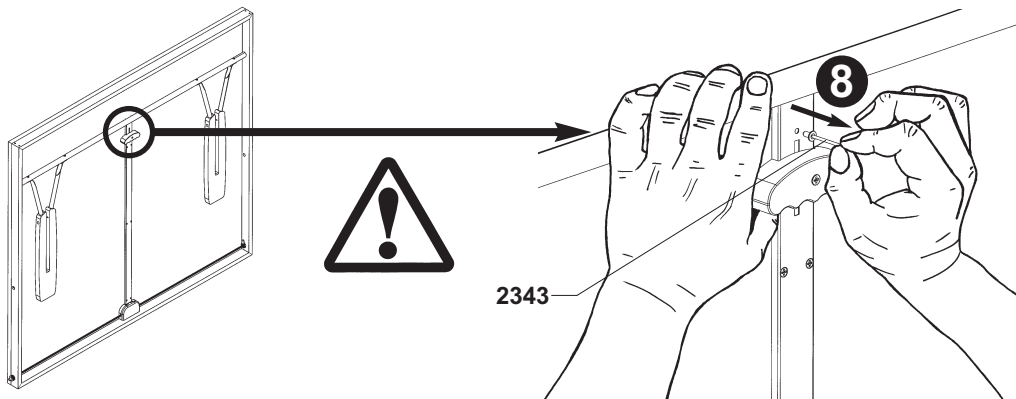
Repetir l'opération (x) fois - Repeat operation (x) times - Wiederholen Sie diesen Vorgang (x) mal - deze handeling (x) maal herhalen - Operazione da ripetere (x) volte - Repetir la operacion (x) veces - Repetir a operação (x) vezes - Επαναλαμβάνετε τη πράξη (x) φορές - Ismétélje meg a műveletet (x) alkalommal - Powtórz czynność (x) razy - Repetați operațiunea de (x) ori - Operaci (x) krát opakujte. - Повторить операцию (x) раз

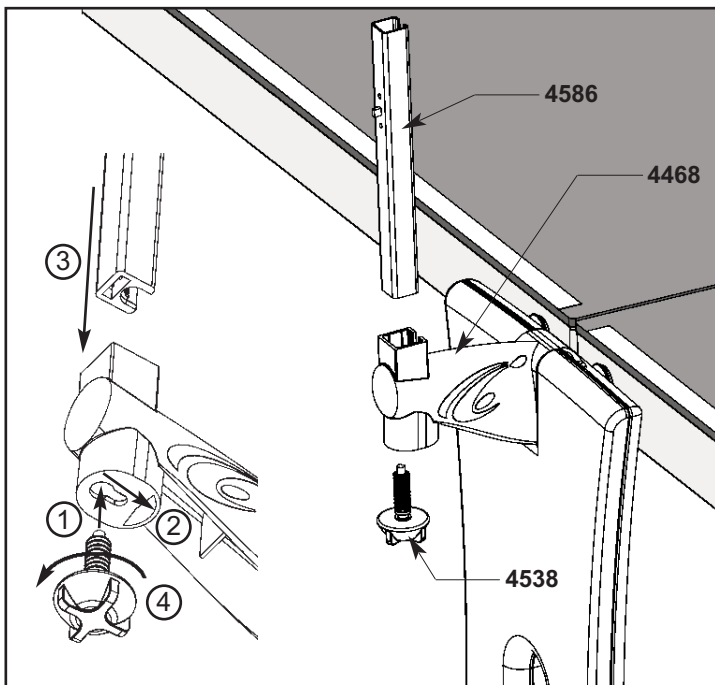
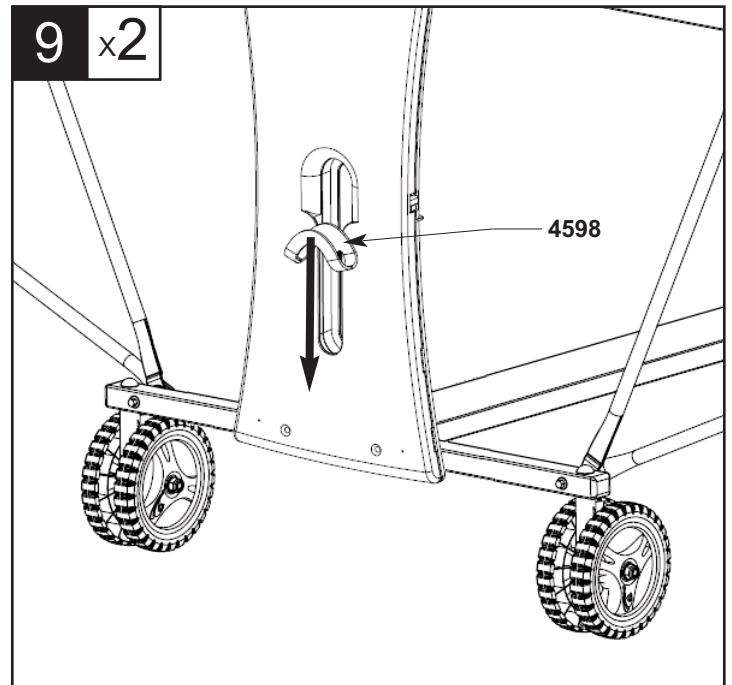
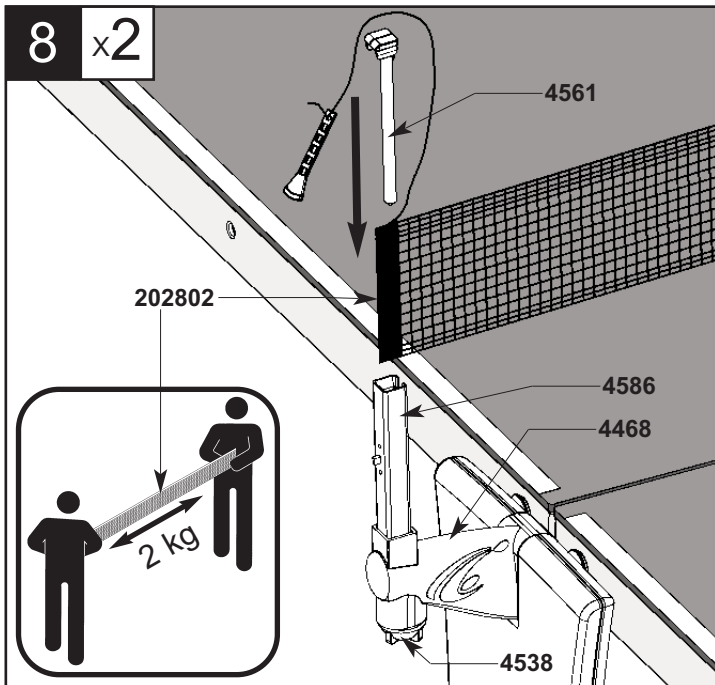
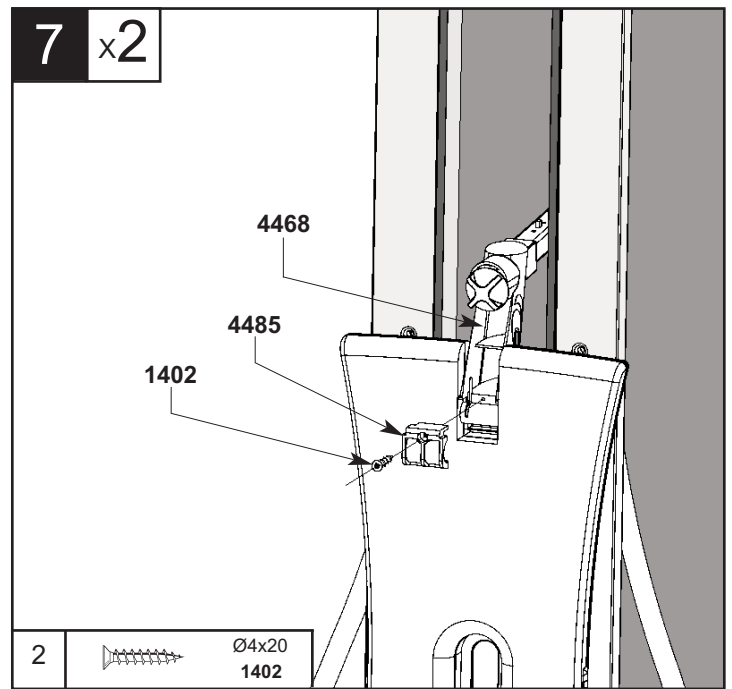
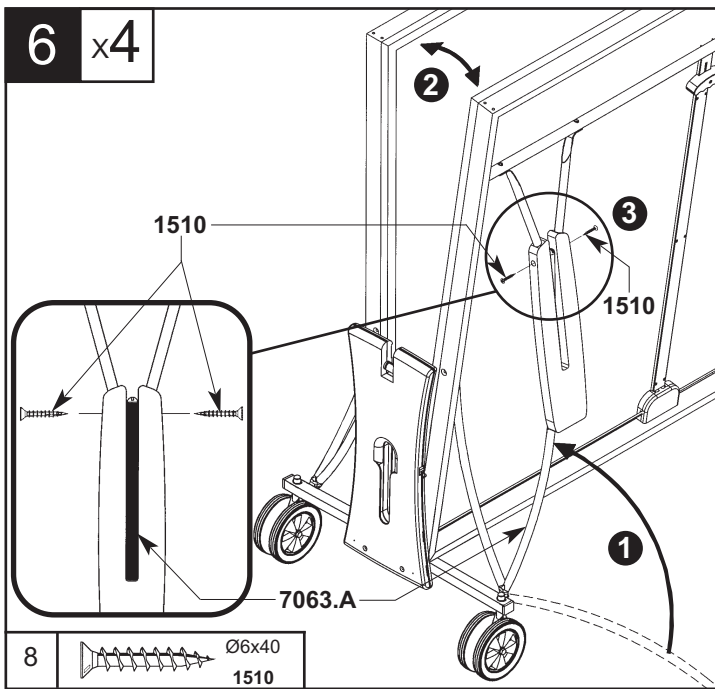


5 x2

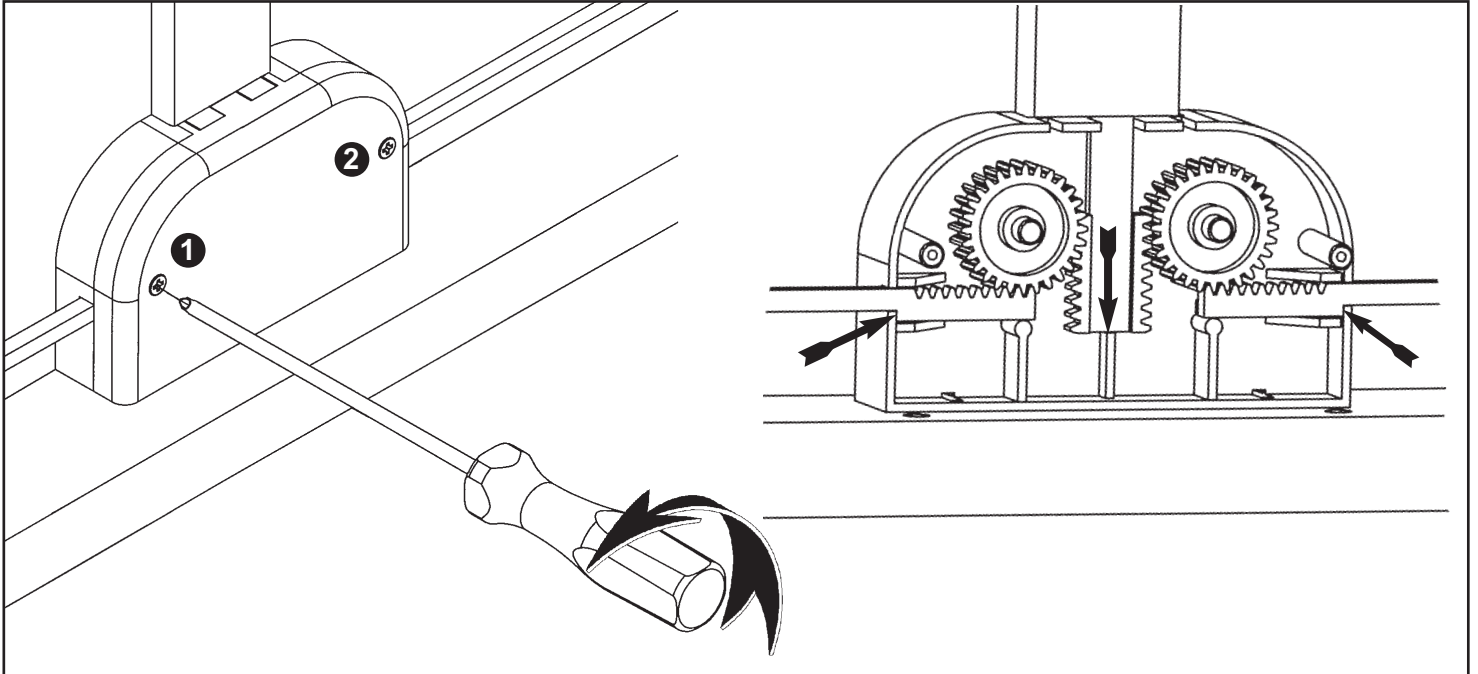


4			Ø6 1120
4			Ø6x15x21 1296
4			Ø6x35 1830





Remise en place du système de verrouillage en cas de dysfonctionnement - Repair of the locking system in case of malfunction - Öffnung des Verriegelungssystems für Reparatur - Reparatie (aleen indien) - Rimessa in ordine del sistema di chiusura in caso di malfunzionamento - ReparaciOn (solamente si es necesario) - Colocação em posição do sistema de bloqueio no caso de disfunção - Ξαναθέτετε στη θέση το σύστημα κλειδώματος σε περίπτωση δυσλειτουργίας - A zárrendszer helyreállítása működési hiba esetén - Przywrócenie systemu blokady w przypadku niewłaściwego działania - Reglarea sistemului de blocare în caz de disfuncție - Nasazení zajišťovacího systému v případě špatného fungování stolu - Установить систему блокировки в случае функционального сбоя.



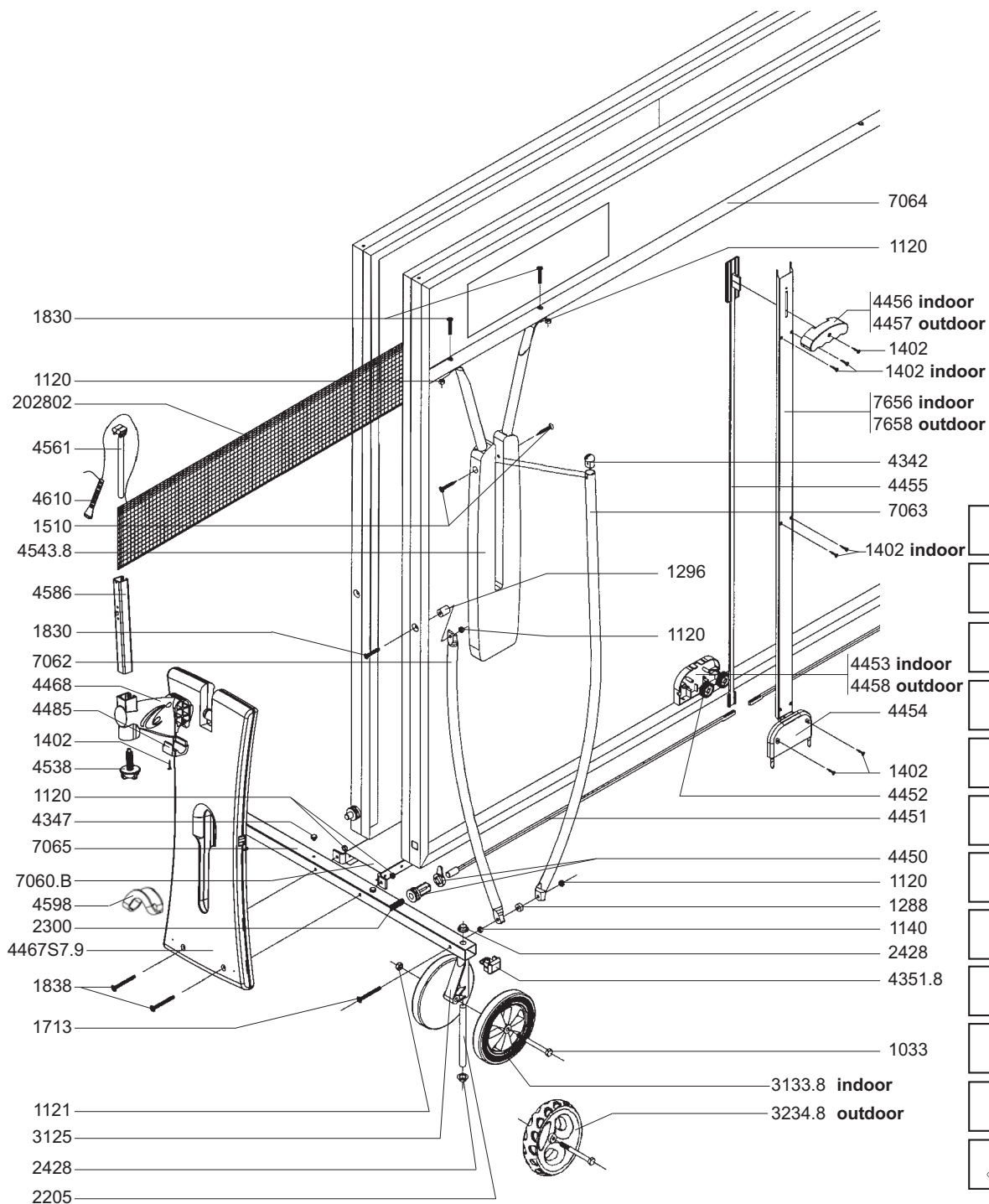




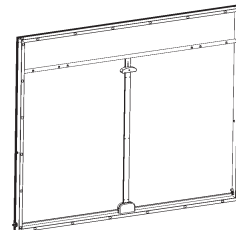
Réf 132010 Indoor Bleu / Blue  
 Réf 132015 Outdoor Bleu / Blue  
 Réf 132017 Outdoor Grise / Grey

# 250 INDOOR OUTDOOR

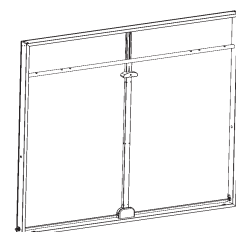
## Nomenclature des pièces détachées - Spare parts list



INDOOR BLEU  
PL132010/1



OUTDOOR BLEU  
PL132015/1  
OUTDOOR GRIS  
PL132017/1



	Ø8x80 1033
	Ø6 1140
	Ø6 1120
	Ø8 1121
	Ø6x15x6 1288
	Ø6x15x21 1296
	Ø4x20 1402
	Ø6x40 1510
	Ø6x55 1713
	Ø6x35 1830
	Ø6x80 1838
	2300

Pour toutes vos pièces détachées  
For all your spare parts

[www.cornilleau-services.com](http://www.cornilleau-services.com)

**CORNILLEAU**

CORNILLEAU SAS 14, route nationale - BP n°2  
F-60120 BONNEUIL-LES-EAUX - FRANCE